

ALL-PUMPS

POMPY PRZEMYSŁOWE

PSF3S

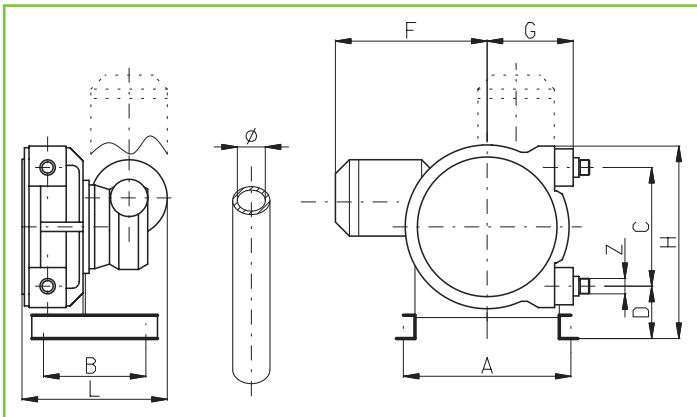


0-6 bar				
RPM	Lt/h	BAR		Kw
		std	max	
14	5,3	2	6	0,18
20	7,6	2	6	0,18
23	8,8	2	6	0,18
30	11,5	2	6	0,18
40	15,3	2	6	0,18
50	19,2	2	6	0,18
70	26,9	2	6	0,18
100	38,4	2	6	0,18
140	53,8	2	2	0,18

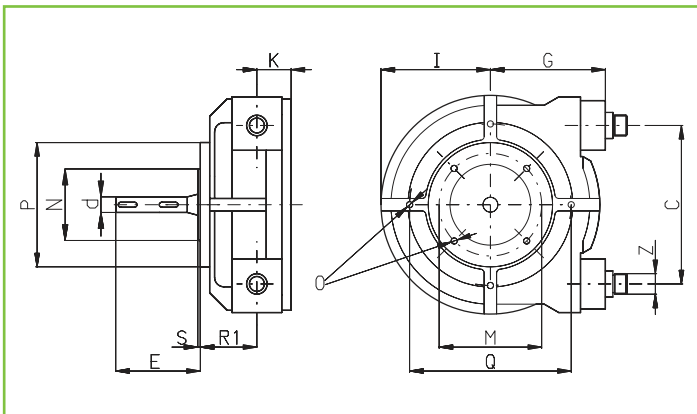
6-12 bar				
RPM	Lt/h	BAR		Kw
		std	max	
14	4,9	6	12	0,18
20	7,0	6	12	0,18
23	8,1	6	12	0,18
30	10,7	6	12	0,18
40	14,3	6	12	0,18
50	17,9	6	12	0,18
70	25,2	6	12	0,18
100	36,1	6	12	0,18

variable gear speed 0-6 bar						
RPM		Lt/h		BAR		Kw
max	min	max	min	std	max	
9	1,9	3,4	0,2	2	6	0,18
13	2,7	5,0	0,5	2	6	0,18
15	3,2	5,7	0,7	2	6	0,18
20	4,1	7,6	1,1	2	6	0,18
26	5,4	10,0	1,6	2	6	0,18
33	6,8	12,6	2,1	2	6	0,18
46	9,5	17,6	3,1	2	6	0,18
65	13,6	25,0	4,6	2	6	0,18
91	19	35,0	7,3	2	2	0,18
130	27,1	50,0	10,4	2	2	0,18

variable gear speed 6-12 bar						
RPM		Lt/h		BAR		Kw
max	min	max	min	std	max	
9	5	3,1	0,2	6	12	0,18
13	5	4,5	0,2	6	12	0,18
15	5	5,2	0,2	6	12	0,18
20	5	7,0	0,2	6	12	0,18
26	5,4	9,2	0,3	6	12	0,18
33	6,8	11,8	0,7	6	12	0,18
46	9,5	16,5	1,5	6	12	0,18
65	13,6	23,4	2,7	6	12	0,18



DIMENSIONS												
MOD.	Ø mm	Z UNI338	LT/RPM	MAX BAR	A mm	B	C	D	F	G	H	L
PSF3S	5	3/8" BSP	0,006	12	210	160	113	94	237	110	238	214



DIMENSIONS												
MOD.	Z UNI 338	E	d j6	M	N f7	P	O	I	R1	Q	S	K
PSF3S	3/8" BSP	86	18	87	60	108	M8	88	67	160	4	31

