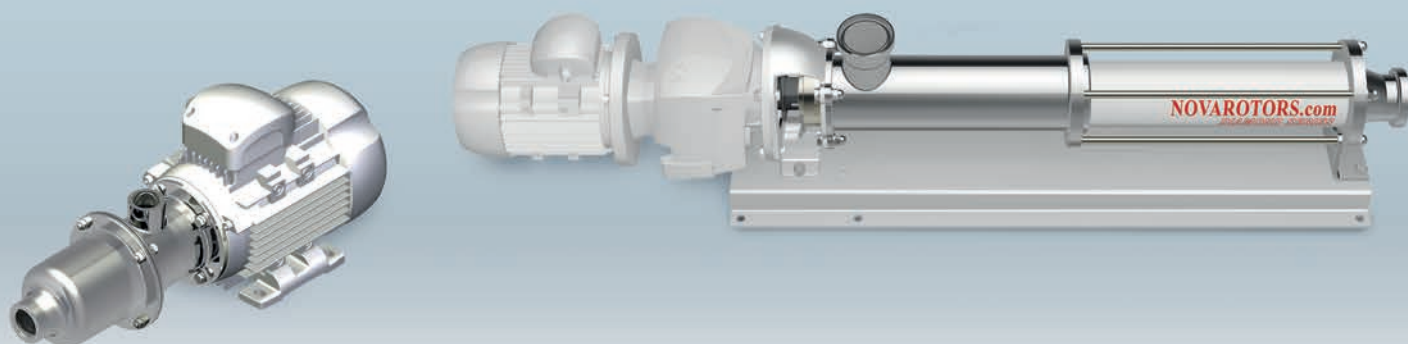
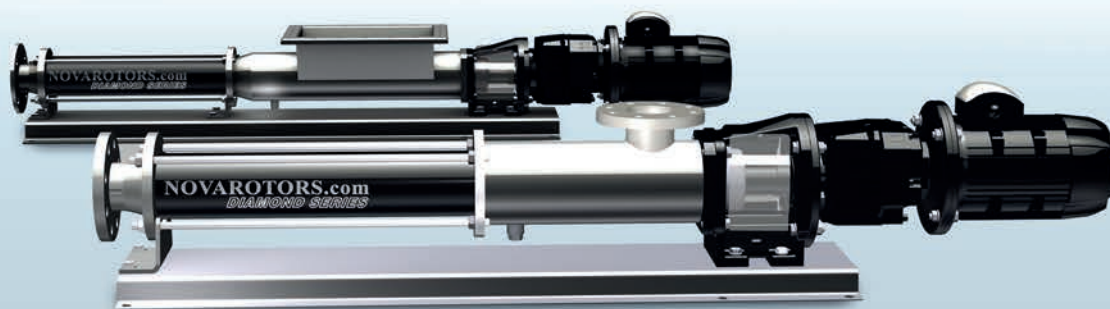


ALL-PUMPS

PRŮMYSLOVÁ ČERPADLA



NOVA ROTORS

ŠROUBOVÁ ŠNEKOVÁ
ČERPADLA

www.all-pumps.pl



ŠROUBOVÁ ČERPADLA

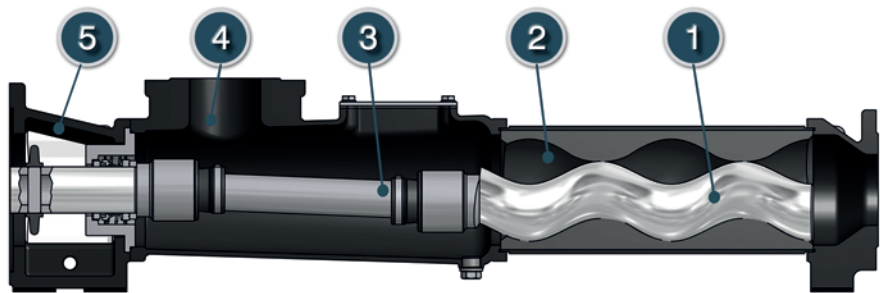
V Polsku často nazývána šneková čerpadla, čerpadla mono nebo statorová čerpadla, patří do rodiny rotačních výtlačných čerpadel, kde je průtok vyvolán výtlačkem kapaliny z čerpadla otáčejícím se rotorem vůči nehybnému statoru. Díky mírnému, téměř bezpulzovému průtoku čerpadlem, velmi dobrým samonasávacím vlastnostem a bezventilové konstrukci dávají možnost dopravy kapaliny s velmi velkou viskozitou a hustotou bez zničení struktury produktu. Šroubová čerpadla můžeme potkat ve všech odvětvích průmyslu při nejnáročnějších aplikacích.

PRINCIP FUNGOVÁNÍ

Šroubová čerpadla jsou rotační výtlačná čerpadla, ve kterých kovové oběžné kolo ve tvaru šroubu s prodlouženým zdvihem, který se nazývá rotor, otáčí se excentricky v nepohyblivém gumovém pevném prvku, který se nazývá stator. Excentrická otáčka rotoru ve statoru způsobuje odebrání ze sací části dávky materiálu, který je pak postupně spirálně přesouván ve směru výtlačné části čerpadla.

KONSTRUKCE ŠROUBOVÉHO ČERPADLA

1. Rotor
2. Stator
3. Hřídel s klouby
4. Těleso
5. Montážní límec pohonu



ŠROUBOVÁ ČERPADLA – ZÁKLADNÍ UŽITNÉ VLASTNOSTI

- doprava kapalin s velkou viskozitou a hustotou,
- doprava kapalin obsahujících pevná tělesa a velmi dobré samonasávací schopnosti
- šroubová čerpadla neničí struktury čerpaného produktu
- odolnost proti otěru médiiem
- výkon úměrný otáčkám
- vysoký tlak na výtlačku

ŠROUBOVÁ ČERPADLA – TYPICKÁ POUŽITÍ

Chemický průmysl: detergenty, emulze, latex, disperse, pryskyřice, vápenné mléko, louhy a kyseliny

Petrochemický průmysl: ropa, parafín, pohonné hmoty a zušlechťující látky do paliv

Strojrenství: oleje, oplachové kapaliny, emulze

Kosmetický průmysl: mýdlo, šampon, detergenty, kyseliny a zásady, pasty a krémy

Potravinářský průmysl: mléko, jogurt, smetana, sýry, oleje, mleté maso, paštika, ovocné a zeleninové pulpy, džem a marmelády, cukrářské polotovary, těsto, čokoláda, náplně, omáčky a koření, ledová hmota, křen, hořčice, kečup, protlaky.

Ochrana životního prostředí: čerpání sedimenty a kaly, napájení filtračních lisů a vířivek, koagulanty, flokulanty, odběr suchých kalů po odvodňovacích zařízeních

Koželužny: želatina, skrojky, třísliviny, filtrační lisy

Pivovary a palírny: zápary, glukozový sirup, kvasinková mladina

Keramický průmysl: keramické kaly, plnění filtračních lisů

Stavebnictví: odvodňování stavenišť, čerpání malty, cementu a barvicích příměsí

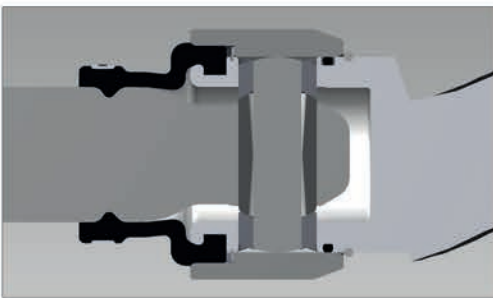
Průmysl barev a laků: disperse, pigmenty, pryskyřice, vodní barvy

Nová řada šroubových čerpadel NOVA ROTORS řady Diamond

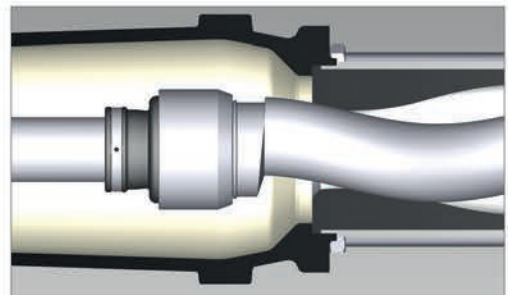
NOVA ROTORS ŘADY DIAMOND



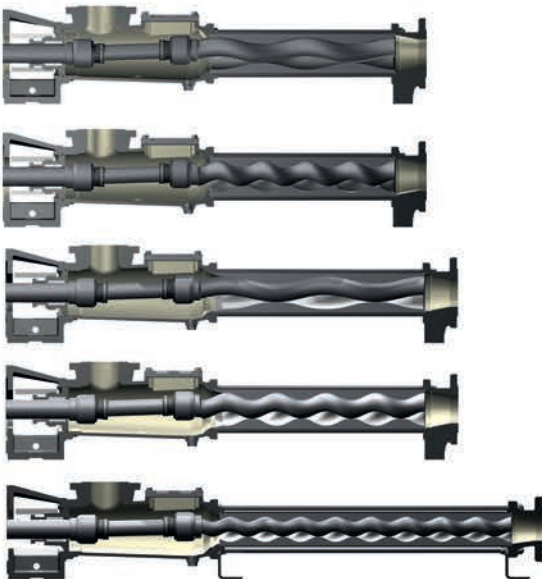
Kompletně nová mechanika za účelem docílení lepších výsledků. U čerpadel s jednostupňovým statorem byl zdvojnásoben výkon. Pro tlaky do 3 bar je směr průtoku plně reverzní, reverzní průtok do 12 bar při vyvážené konstrukci. Montáž hřídele pohonu pomocí čepu. Nový projekt kloubů a čepy a vodičímí pouzdry za účelem prodloužení provozu a zvýšení přenášených momentů. Prodloužená doba provozu a omezení možnosti poškození pevnými tělesy v médiu. Utěsnění statoru je integrované – nejsou potřebné dodatečné O-kroužky. Ve standardu nabízíme mechanické utěsnění jednoduché a dvojité, a také koudelové a cartridgové. Kuželíková ložiska a modulární skříní vybavenou připevňovacími maticemi určujícími sílu připevnění. Rotory v širokém rozsahu materiálových provedení a vylepšení povrchu (chromování, nanášení keramiky a tepelné tvrzení) pro co nejlepší volbu k aplikaci. Snadná instalace díky redukovaným rozměrům. Velmi dobrý poměr kvality k ceně.



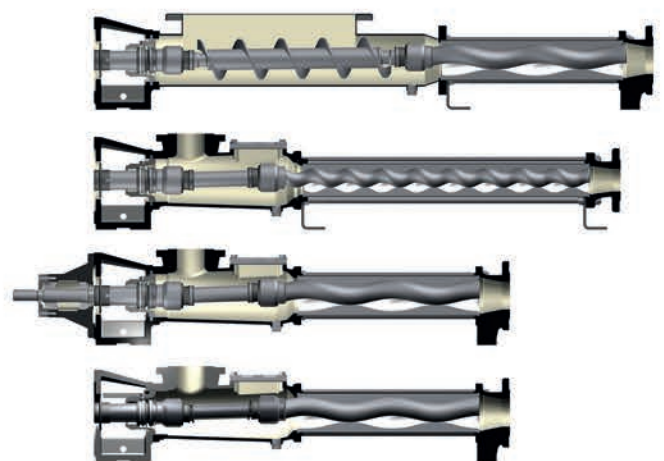
Nová konstrukce kloubu a krytu kloubu



Nový tvar sací komory a statoru



Unifikované sací těleso pro různé rozsahy provozu



Mnoho různých verzí nejlépe přizpůsobených aplikaci

Šroubová hygienická čerpadla řada DXO a DXC

ŠROUBOVÁ HYGIENICKÁ ČERPADLA



Konstrukce vytvořená za účelem splnění nejvyšších standardů hygieničnosti.

Těleso a rotující části čerpadla jsou zhotovené z kyselinovzdorné oceli.

Stator zhotovený z potravinářských elastomerů.

Neexistují „mrtvé“ zóny, které hrozí vznikem vysrážení media.

Řada DXO s otevřenými klouby

Řada DXC s uzavřenými klouby

Řada DXF s pružným hřídelem

Možnost použití topných plášťů.

Adaptér pohonu z kyselinovzdorné oceli.

Přípojky CIP, bezpečnostní ventily, ventily soustavy CIP ovládané pneumaticky.

TECHNICKÉ ÚDAJE:

Výkon do 120 m³/h

Tlak na výtlaku do 24 bar, KB do 48 bar

Provozní teplota -40 až 150 °C

Manometrické samonasávání do 3 metrů vodního sloupce.

POUŽITÍ ŠROUBOVÝCH ČERPADEL NOVAROTORS V HYGIENICKÝCH APLIKACÍCH:

Potravinářský průmysl: mléko, jogurt, sýry, omáčky, máslo, čokoláda, šťávy, drcené ovoce, zelenina, rajčata, kečup apod., a mnoho jiných...

Kosmetický a farmaceutický průmysl: olejčky, emulze, tekuté mýdlo, krémy a mnoho jiných... Dostupné verze spojené s přírubovým pohonem nebo s volným hřídelem a spojkou

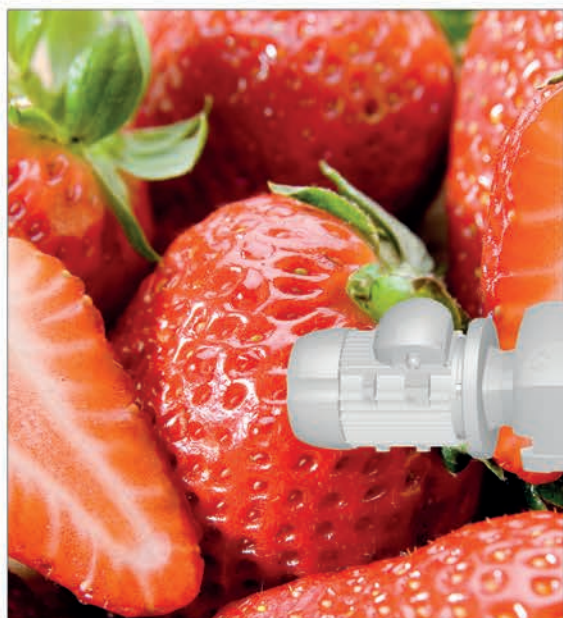
Těleso: kyselinoodolná ocel

Potravinářské statory: NBR, EPDM, Hypalon

Rotory: kyselinoodolná ocel, chromovaná kyselinoodolná ocel

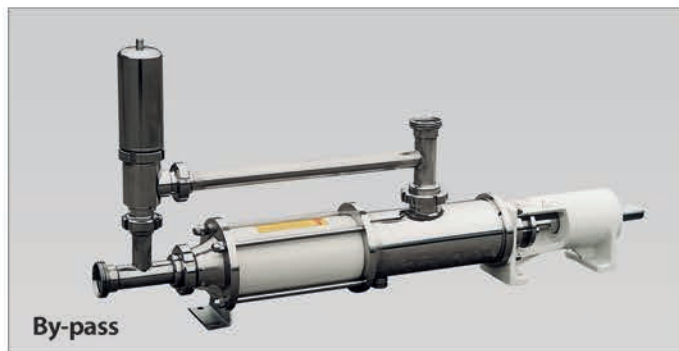
Přípojky: BSP (Gas), Příruby DIN 2501, Příruby ANSI RF150, DIN 11851, SMS, RJT (BMS), jiné

Těsnění: Jednoduchá a dvojitá mechanická, jiná na objednávku

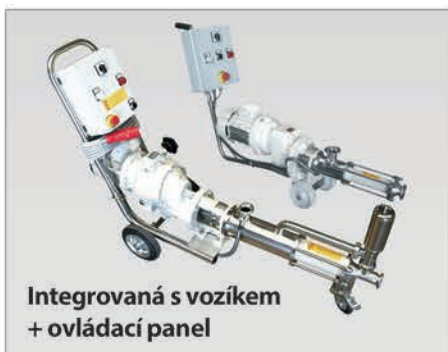




Řada DHX se šroubovým podavačem



By-pass



Integrovaná s vozíkem
+ ovládací panel



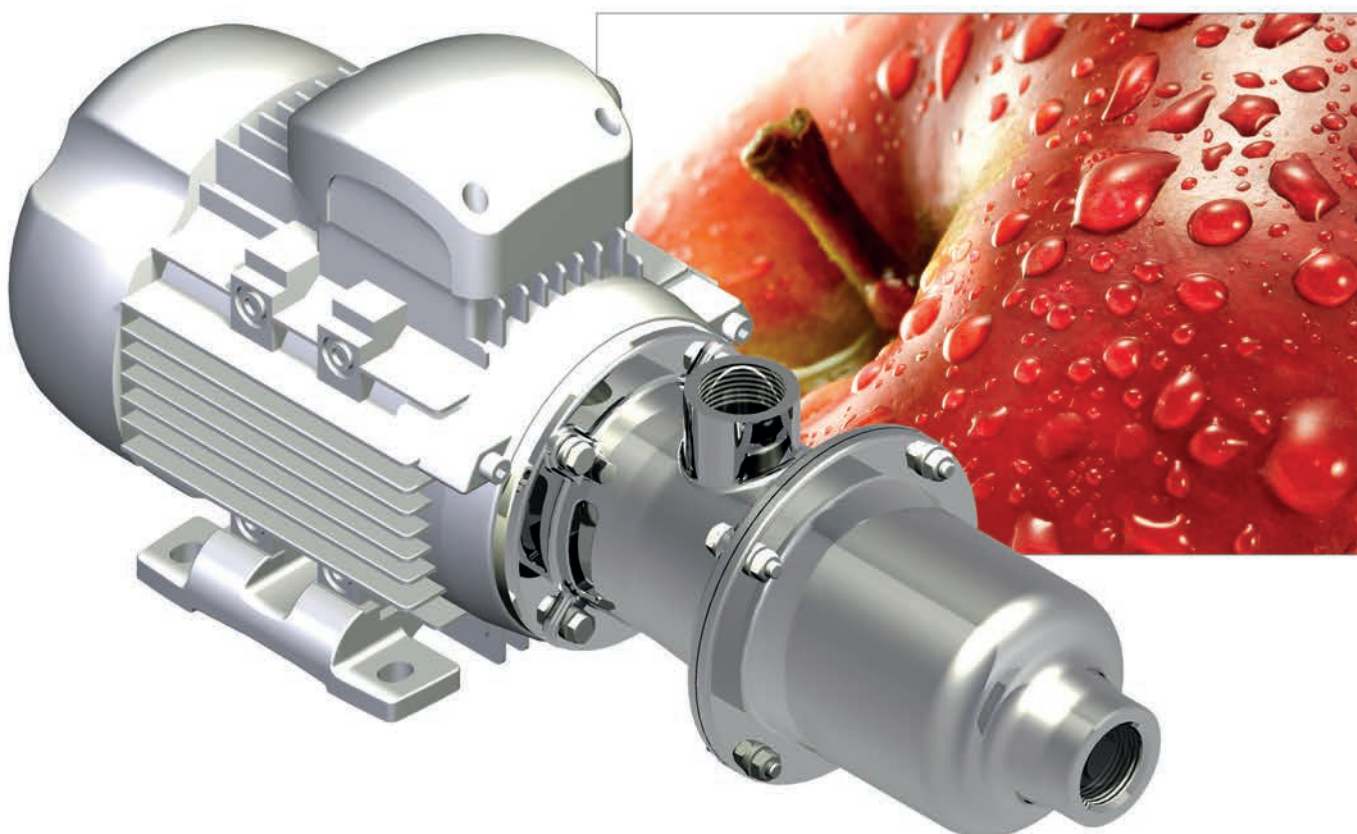
Vinářský průmysl



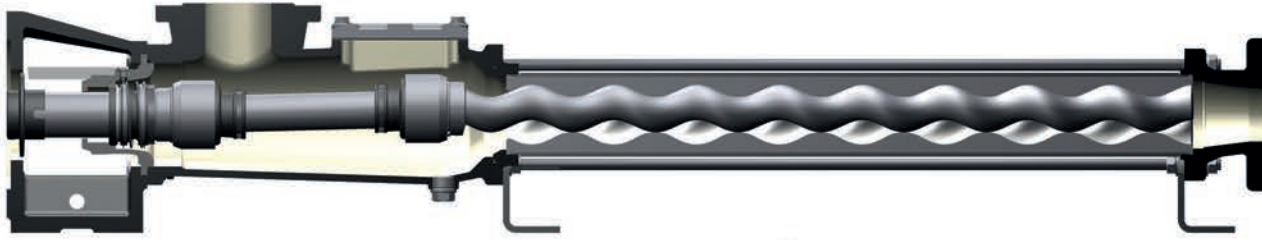
Speciální
podávací šrouby

KOMPAKTNÍ ŠROUBOVÁ ČERPADLA ŘADY R S PLOVOUCÍM STATOREM.

Na rozdíl od konvenčních čerpadel se rotor otáčí centricky spolu s hřídelem motoru a excentrické pohyby provádí stator. Jednoduchá konstrukce, dokonalý poměr ceny ke kvalitě a výkonu. Provedení z kyselino odolné oceli, statory z potravinářských elastomerů. Výkon do 6 m³/h. Tlak do 7 bar.



PRŮMYSLOVÁ ČERPADLA STANDARDNÍ



ŠROUBOVÁ PRŮMYSLOVÁ ČERPADLA ŘADY D

Navržená pro náročné úkoly.

POUŽIVANÁ PRO DOPRAVU:

- kalů v čistírnách odpadních vod
- plnění filtračních lisů
- škrobu a lepidla při výrobě papíru
- chemikálií, pryskyřic, barviv
- v procesu výroby cukru
- krmení pro zvířata
- past, průmyslového kalu
- ve stavebnictví: pigmentů, benton-cementu, odvodňování zanášených výkopů

- oděnice: zaolejovaná voda
- keramický průmysl: kaly, sklovina
- úprava uhelných kalů
- rafinérie a petrochemický průmysl a mnoho jiných

TECHNICKÁ DATA:

- Výkon do 420 m³/h
- Tlak do 48 bar
- Provozní teplota do 150 °C
- Manometrické samonasávání do 7 m vodního sloupce.

DÁVKOVACÍ ČERPADLA ŘADY DM

Šroubová dávkovací čerpadla pro kapaliny snadno i těžce tekoucích s abrazivními vlastnostmi a s obsahem pevných těles. Čerpadla vytvořená pro menší výkony, trvalý provoz a neexistující pulzace výtoku. Při velmi dobrých samonasávacích vlastnostech umožňují precizní dávkování viskózních kapalin obsahujících pevná tělesa.

TECHNICKÁ DATA:

- Výkon od 2 l/h do 3000 l/h
- Tlak do 48 bar
- Provozní teplota do 150 °C
- Manometrické samonasávání do 3 m vodního sloupce

MATERIALOVÉ PROVEDENÍ:

- **TĚLESO:** litina, ocel, kyselinoodolná ocel
- **STATORY:** NBR, EPDM, Hypalon, VITON, Teflon
- **ROTORY:** chromovaná ocel, kyselinoodolná ocel, chromovaná kyselinoodolná ocel, tvrzená ocel, dusíkatá ocel, s keramickým povlakem

TĚSNĚNÍ

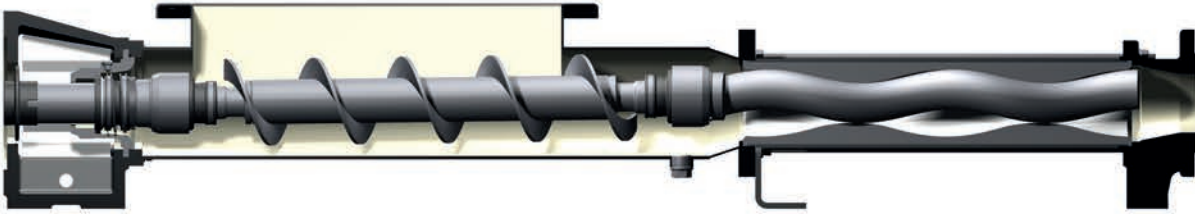
- koudel, mechanické jednoduché a dvojité, všechny s možností použití utěšňovací kapaliny nebo oplachování

PŘÍPOJKY

- BSP/příruby DIN 2501/SMS

TÝKÁ SE ČERPADEL ŘADY: D, DM, DH, DHS

PRŮMYSLOVÁ ČERPADLA SE ŠROUBOVÝM ZÁSOBNÍKEM



ŠROUBOVÁ ČERPADLA SE ZÁSOBNÍKEM ŘADY DH

Konstrukce šroubového čerpadla se zásobníkem a podávacím šroubem umožňuje jeho určení pro dopravu velmi viskózních kapalin a médií se zvýšeným obsahem pevných těles.

ZÁSOBNÍK S PODAVAČEM JE VYŽADOVÁN PRO:

- odvodněné kaly do 18 % sušiny
- betonovou maltu
- celulózové pasty
- odpad ze zpracování ryb
- sypký, drcený led a mnoho jiných.

TECHNICKÁ DATA:

- Výkon do 150 m³/h
- Tlak do 24 bar
- Provozní teplota do 180 °C



ŠROUBOVÁ ČERPADLA SE ZÁSOBNÍKEM ŘADY DHS

Tento druh čerpadla může dopravovat kaly s nejvyšším obsahem sušiny. V případě nutnosti lze čerpadlo dovybavit rámovým lamačem, pak je možné čerpání směsi s obsahem do 40 % sušiny.

ČERPADLA ŘADY DHS MOHOU ČERAT:

- Velmi odvodněné kaly
- Mleté maso (ve verzi z AISI 316)
- ovoce a mnoho jiných

DANE TECHNICZNE:

- Výkon do 150 m³/h
- Tlak do 24 bar
- Provozní teplota do 180°C



Čerpadlo s lamačem



Šroubová svislá čerpadla DV



ALL-PUMPS

POMPY PRZEMYSŁOWE

41-506 Chorzów, ul. Piekarska 1-3
mob..+48 504 701 809
e-mail: obchod@all-pumps.pl

ZÁSTUPCI

Biuro Elk
ul. Suwalska 84 pok.113
19-300 Elk
tel.: 505 676 757
pompy@all-pumps.pl

Biuro Warszawa
ul. Solec 81b lok A-51
00-382 Warszawa
tel.: 510 132 991
warszawa@all-pumps.pl

Toruń
tel.: 500 110 707
torun@all-pumps.pl

Poznań
tel.: 514 962 742
poznan@all-pumps.pl

Wrocław
tel.: 514 744 139
wroclaw@all-pumps.pl

Nabízíme široký rozsah procesních pomocných čerpadel do všech odvětví průmyslu.

V NABÍDCE:

- Šroubová čerpadla
- Membránová čerpadla
- Zubová čerpadla
- Vačková čerpadla
- Výtlačná čerpadla
- Dvoušroubová čerpadla
- Rotační čerpadla
- Rotační čerpadla potravinářská
- Perystaltická čerpadla
- Odstředivá čerpadla
- Vřetenová čerpadla
- Čerpadlové mixéry

Seznamte se, prosím, s celou bohatou nabídkou ALL-PUMPS na webové stránce www.all-pumps.pl nebo na setkání s naším zástupcem



www.all-pumps.pl