

ALL-PUMPS

POMPY PRZEMYSŁOWE



TUTHILL
Pump Group



POMPY ZĘBATE TUTHILL



www.all-pumps.pl

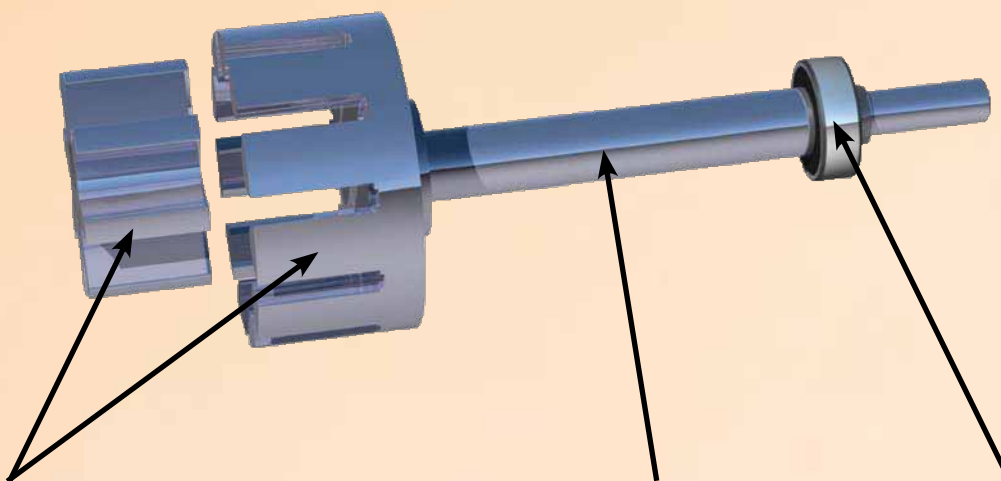


Pompy procesowe TUTHILL GlobalGear® - stworzone dla Ciebie!

Pompy GlobalGear® zostały stworzone w oparciu o ponad 75 letnie doświadczenie w projektowaniu i budowie pomp zębatych. Procesowa wersja przeznaczona dla wymagających aplikacji w przemyśle chemicznym, petrochemicznym, tworzyw, asfaltu, czekolady i innych miejscach gdzie niezawodność jest priorytetem.

Dzięki takim cechą konstrukcyjnym zapewnimy Twój sukces:

- ▶ Najlepsze materiały – w pompach żeliwnych rotory z utwardzonego żeliwa sferoidalnego a w pompach ze stali kwasoodpornej ze stali kwasoodpornej NITRONIC 60 nie ulegającej zatarciu.
- ▶ Wersje z płaszczem grzewczym na czole pompy i na całym korpusie tylnim pompy
- ▶ Luzy wewnętrzne dobierane do lepkości i temperatury pompowanej cieczy
- ▶ Kanał rozprężeniowy w komorze uszczelnienia zgodnie z APIPLAN – wiele dostępnych uszczelnień
- ▶ Możliwe zastosowanie wewnętrznego zaworu bezpieczeństwa
- ▶ Wykonanie zgodne z API i ATEX



Mocne zębniiki

Rotor i wirnik wykonane są z wytrzymałych materiałów mogących sprostać oddziaływaniu trudnych warunków wywołanych dużą lepkością cieczy i wysokim ciśnieniem.

Opatentowane smarowanie

Opatentowana metoda lubrykacji pompy wydłużająca eksploatację.

Mocna konstrukcja wału

Wysoko wytrzymały materiał wału pompy. Wraz z przewymiarowaniem zapewnia niezawodne działanie.

Mocna budowa łożyska

Wielkogabarytowe łożysko toczne zapewnia lata bezproblemowej pracy.

Modularna konstrukcja pomp zębatych GlobalGear® będzie ewoluowała wraz z Twoimi potrzebami!

MODULARNE PRZYŁĄCZA :



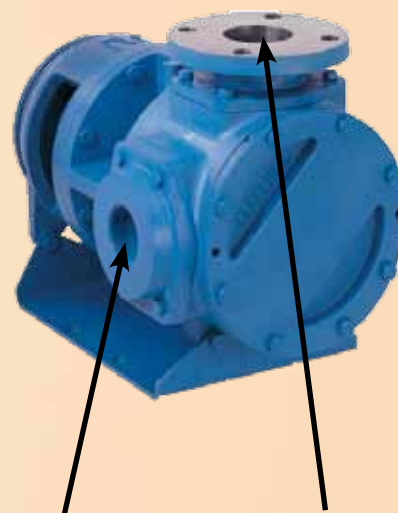
Pompy GlobalGear® występują w wersjach z przyłączami „w linię” pod kątem 180 stopni lub kątowymi 90 stopni. Umożliwia to na dobranie wersji pozwalającej na najłatwiejszy montaż w płataninie rur i zbiorników. Dodatkowo optymalizuje to warunki napływu lepkich cieczy do pompy.

Pompa GG120 z przyłączami kołnierzowymi ANSI 3” „w linię” 180 stopni.

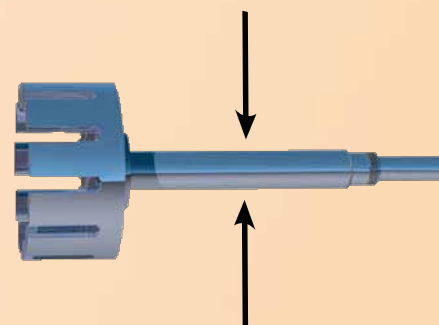
Wszystkie pompy GlobalGear® mogą być wyposażone w przyłącza pozwalające na dopasowanie do orurowania:

- Gwinty BSP
- Gwinty NPT
- Kołnierze ISO PN16
- Kołnierze ISO PN40
- Kołnierze ANSI 125/150
- Kołnierze ANSI 250/300

Jedna pompa może mieć dwa różne typy przyłączy.



Pompa GG090 z przyłączami pod kątem 90 stopni – ssanie 2” BSP , tłoczenie ISOPN16DN65.



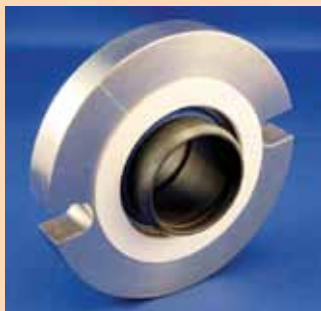
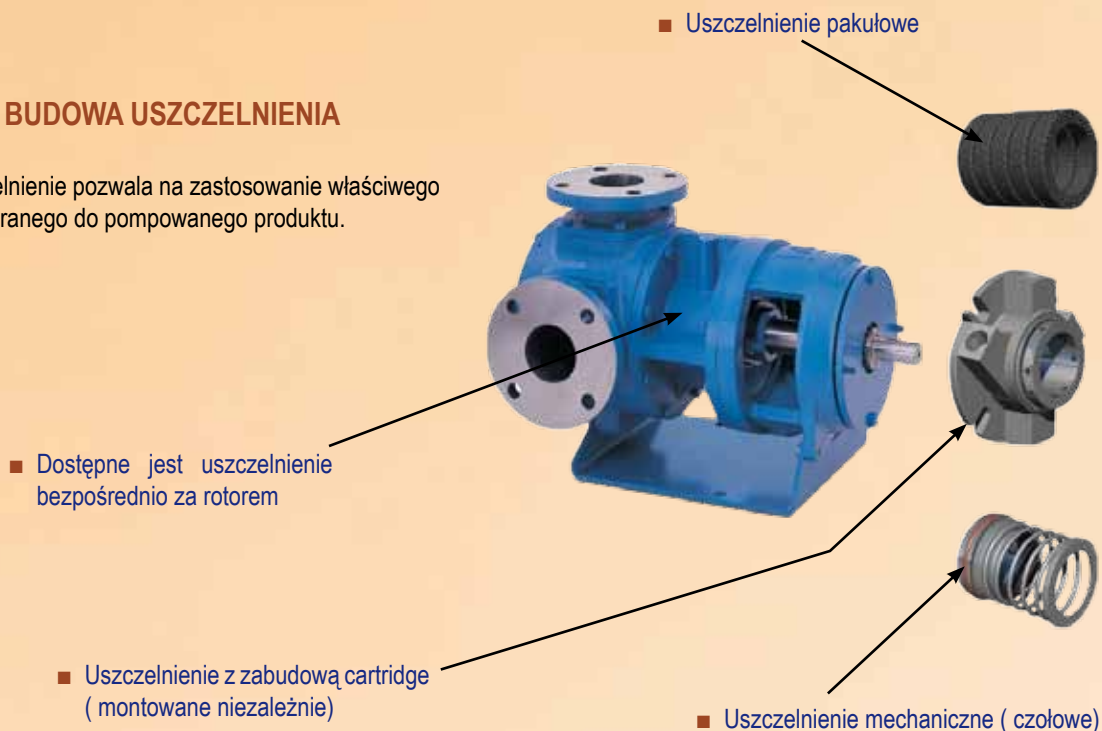
Mocny, sztywny wał

ROZWIĄZANIE USZCZELNIENIA DLA DŁUGIEJ NIEZAWODNEJ EKSPLOATACJI BEZ WYCIEKÓW!

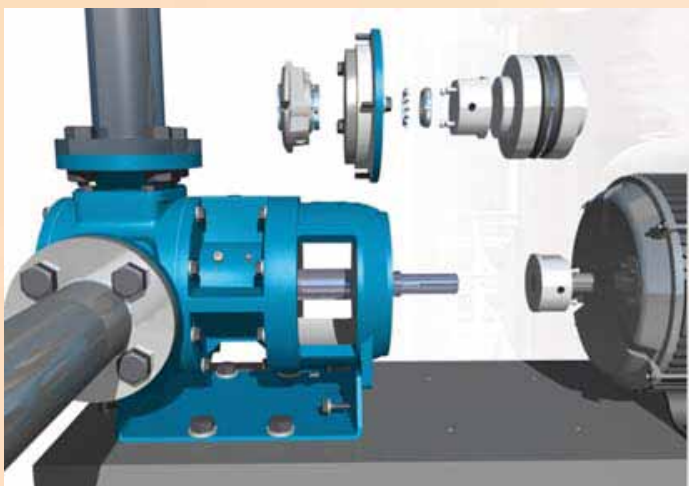
Pompy GlobalGear® skonstruowane są z myślą o wydłużeniu żywotności uszczelnienia i ochronie przed wyciekami. Użycie kanału cyrkulacyjnego z komory uszczelnienia na stronę ssawną co obniża ciśnienie działające na uszczelnienie i wzmacnia cyrkulację cieczy chłodzącej powierzchnie czołowe. Przewymiarowanie wału ogranicza jego defleksję. Wiele wariantów przemyślanych rozwiązań uszczelnień zapewnia optymalny dobór do warunków pracy.

MODULARNA BUDOWA USZCZELNIENIA

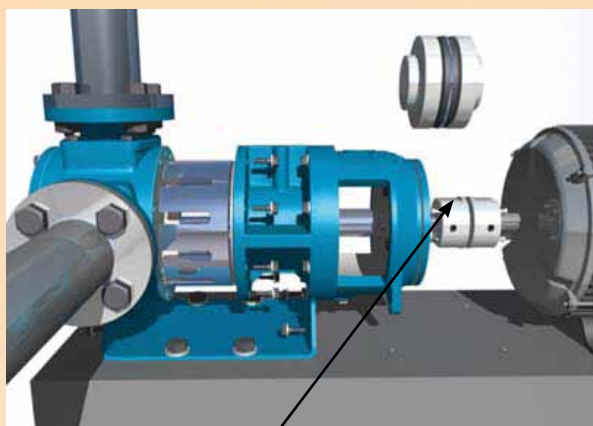
Modularne uszczelnienie pozwala na zastosowanie właściwego uszczelnienia dobranego do pompowanego produktu.



Unikalne uszczelnienie TuffSeal® przeznaczone dla lepkich i gęstych cieczy które trudno uszczelniać. Teflonowe wargi wzmocnione metalem współpracujące z tuleją ochronną wału z węgla krzemowego nie ulegają zablokowaniu, nie sklejają się jak uszczelnienia mechaniczne a jednocześnie nie mają wycieków jak pakuly. Główne zastosowanie to żywice, farby, kleje, szczeliwa. Tolerują sucho bieg! Również jako wersje ATEX.

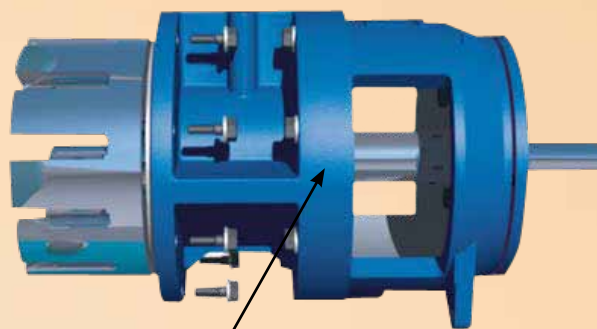


W pompach zębatych TUTHILL GlobalGear® jest możliwa obsługa uszczelnień cartridge'owych bez demontażu pompy czy napędu z instalacji, jeśli zastosujemy odpowiednie zasprężenie pozwalające na obsługę w systemie „back-pull-out” - do 90% mniej pracy i czasu poświęconego na konserwację,



Zabudowa back-pull-out

przy zastosowaniu odpowiedniego zasprężenie pompy z napędem, pozwala na obsługę serwisową bez konieczności demontażu pompy z instalacji oraz bez usuwania napędu – ograniczenie potrzebnego czasu oraz eliminacja konieczności ponownego osiowania pompy z napędem.



Moduł napędowy

obejmujący wał główny z rotorem łożyskowanie wraz z całą tylną częścią głowicy pompy i uszczelnieniem pozwala w 90% przypadków na niezwłoczne, wznowienie pracy urządzenia

SPECYFIKACJA

Modele żeliwne

Ciśnienie do 14 bar
 *Ciśnienie do 10 bar
 Temperatura do 316°C
 *Temperatura do 204°C
 Lepkość do 220,000 cst

Model	Max RPM	Wydajność w m ³ /h przy obrotach
GG015	1800	2.8 @ 1450 RPM
GG030	1800	5.7 @ 1450 RPM
GG050	1500	6.9 @ 920 RPM
GG070	1500	9.1 @ 920 RPM
GG080	1500	10.9 @ 920 RPM
GG090	1500	13.7 @ 920 RPM
GG120	1200	22.0 @ 920 RPM
GG130	1000	27.0 @ 920 RPM
GG200	1000	31.0 @ 640 RPM
GG210	800	32.0 @ 520 RPM
GG250	640	45.4 @ 640 RPM
GG500*	520	113.5 @ 520 RPM
GG550*	500	124.5 @ 500 RPM

Modele ze stali kwasoodpornej

Ciśnienie do 10 bar
 *Ciśnienie do 7 bar
 Temperatura do 260°C
 Lepkość do 220,000 cst

Model	Max RPM	Wydajność w m ³ /h przy obrotach
GG015	1800	1.8 @ 920 RPM
GG030	1800	3.7 @ 920 RPM
GG050	1500	5.7 @ 780 RPM
GG070	1500	7.9 @ 780 RPM
GG080	1500	9.1 @ 780 RPM
GG090	1500	11.4 @ 780 RPM
GG120	1200	11.4 @ 520 RPM
GG130	1000	14.8 @ 520 RPM
GG200	1000	20.5 @ 420 RPM
GG210	800	25.0 @ 420 RPM
GG250*	640	36.3 @ 420 RPM

Pompy z rotującymi tłokami **Tuthill serii HD (Heavy Duty)** są przeznaczone do pracy w szczególnie trudnych warunkach, do pompowania cieczy o wysokiej lepkości. Wyporniki osadzone na dwóch niezależnie napędzanych wałach nie dotykają w czasie pracy siebie nawzajem ani ścianek wewnętrznych pompy.

Typowe zastosowania tych pomp to: pompowanie olejów, asfaltów, bitumenu z wypełniaczami, żywic z wypełniaczami, czekolady, farb, lakierów, melasy, płynnego mydła oraz innych cieczy przemysłowych.

Pompy serii HD są znane jako pompy o prostej konstrukcji i bardzo wytrzymałej budowie.

- ▶ pompują media o bardzo dużej lepkości – do 4 400 000 cSt
- ▶ mogą pracować przy bardzo wysokich ciśnieniach – do 31 bar ciśnienia różnicowego
- ▶ praca "na sucho" nie powoduje uszkodzenia pompy
- ▶ przenoszą duże cząstki stałe w pompowanej cieczy do 50 mm (w zależności od modelu)

Dostępne wykonania materiałowe żeliwo i stal kwasoodporna AISI316.

Maksymalna temperatura cieczy do +275 st.C



Specyfikacja - seria HD - modele 70A, 120A, 330 i 600

Model	Wlot		Wylot		Wydajność na 100 obrotów [l]	max. ciśnienie różnicowe [bar]	max. prędkość obrotowa [obr/min]
	Cale	mm	cale	mm			
70A*	3	76	2	51	57	31.0	450
120A*	4	102	3	76	114	31.0	450
330	5	127	4	102	265	31.0	450
600	6	152	6	152	560	31	450

* - dostępne wykonania z wbudowanym obejściem

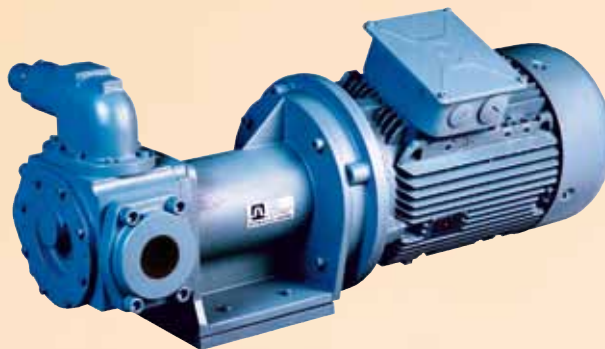
UWAGI: Przepompowywana ciecz musi być zawsze określona. Zastosowanie powyżej 13,8 bar, 177°C lub 200 obr/min musi być zrewidowane przez Tuthill, aby upewnić się, że właściwie dobrano pompę.

Wlot i wylot mogą być odwrócone przez zmianę kierunku obrotu wału

Dostępne z uszczelnieniami dławnicowymi odpornymi na ściernie działanie cieczy, uszczelnieniami mechanicznymi (czołowymi) oraz z uszczelnieniem **TuffSeal**

Pompy zębate **Tuthill serii 1000** są powszechnie stosowane do pompowania czystych, niezanieczyszczonych neutralnych dla żeliwa cieczy. Zwarta budowa, prosta konstrukcja, wielość odmian decydują o powszechności zastosowań. Bezpulsacyjny przepływ pompowanej cieczy oraz zdolność do samozasysania są ich bezsprzecznym atutem.

- ▶ wydajność do 30 m³/h
- ▶ ciśnienie do 20,7 bar
- ▶ konstrukcja żeliwna
- ▶ temperatura cieczy do 200 st.C



Unikalna właściwość: nasze pompy mogą być skonstruowane w sposób umożliwiający określenie pożądanego kierunku przepływu cieczy **NIEZALEŻNIE** od kierunku obrotów!

Dostępne wersje z by-passem (zaworem bezpieczeństwa) ze stałym bądź regulowanym ciśnieniem zadziałania.

Uszczelnienia mechaniczne, o-ringowe lub wargowe w zależności od pompowanej cieczy.

Specyfikacja - seria 1000

Model	Wydajność (max)	Prędkość obrotowa (max)
1008	10.88 l/min	1750 obr/min
1010	21.37 l/min	1750 obr/min
1012	32.73 l/min	1750 obr/min
1014	56.40 l/min	1750 obr/min
1015	62.92 l/min	1750 obr/min
1017	129.56 l/min	1750 obr/min
1020	215.94 l/min	1750 obr/min
1022	304.58 l/min	1750 obr/min
1024	483.60 l/min	1750 obr/min

PROCESOWE POMPY ZĘBATE HERMETYCZNE

Pompy zębate Tuthill serii MD są pompami ze sprzęgłem magnetycznym do pracy w warunkach niedopuszczających występowanie przecieków. Dzięki przeniesieniu momentu obrotowego z silnika na mokry wał pompy poprzez magnesy nie występują uszczelnienia.

Pompy serii MD przeznaczone są do zastosowania tam, gdzie niedopuszczalne są jakiegokolwiek przecieki płynne lub gazowe. Wcześniej, pompy serii MD wykorzystywane były przy izocyjanianach, rozpuszczalnikach i innych niebezpiecznych płynach organicznych. Obecnie, w wyniku zwiększających się wymagań co do zabezpieczenia środowiska przed wyciekami, emisją zanieczyszczeń, pompy serii MD są stosowane w coraz szerszym zakresie. Ponadto, pompy są bardzo tanie w utrzymaniu, co sprawia, że przy niskim koszcie są efektywnym rozwiązaniem w porównaniu do konwencjonalnych pomp wymagających częstej wymiany uszczelnienia wału.

- ▶ wydajność do 29,5m³/h
- ▶ ciśnienie do 14 bar
- ▶ lepkość do 22 000 cst
- ▶ temperatura pracy do 200 st. C
- ▶ dostępne wykonania żeliwne i ze stali kwasoodpornej AISI316



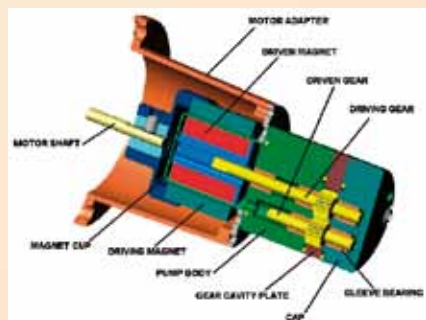
Model	Przyłącza	Max prędkość obrotowa		Litry/min.
ML01	.5" NPT	1800	RPM	6
ML11	.5" NPT	1800	RPM	11
ML21	1" NPT	1800	RPM	21
MC21	1" NPT	1800	RPM	34
MC31	1.25" NPT	1800	RPM	68
MC41	1.5" NPT	1800	RPM	140
MC51	1.5" NPT	1800	RPM	235
MC61	2" NPT	1800	RPM	318
MG015I	1.5" NPT	1800	RPM	56.7
MG030I	1.5" NPT	1800	RPM	113.5
MG080I	2" NPT	1500	RPM	302.8
MD015S	1.5" NPT	1200	RPM	37.8
MD030S	1.5" NPT	1200	RPM	75.7
MD080S	2" NPT	1000	RPM	189.2

DOZUJĄCE POMPY ZĘBATE HERMETYCZNE

Pompy zębate Tuthill Concord serie D, T, P - pompy magnetyczne miniaturowe są pompami o napędzie magnetycznym do pracy w warunkach niedopuszczających występowanie przecieków, zapewniającymi precyzyjny, pozbawiony pulsacji przepływ cieczy przy wydajności od 1 ml/min do 38 l/min, ciśnieniu różnicowym do 17.2 bar, ciśnieniu w systemie do 34.5 bar, temperaturach do 176°C, i lepkościach od 0,3 cP do ponad 2000 cP. Wykonanie materiałowe stal kwasoodporna AISI316, Hastelloy, Tytan, PPS, PEEK.

Zastosowanie:

Laboratoria, oczyszczalnie wody, przepływ wody o bardzo wysokiej czystości, smarowanie, przepływ ciepła, przepływ cieczy, regulacja temperatury, recykling substancji chłodzących, pobieranie próbek, dozowanie, miernictwo, filtracja olejów, przepływ substancji chemicznych, chromatografia,



MODEL [ml/obr]	Wydajność [l/h] przy 0 bar	Wydajność przy 3500 obr/min [l/h] przy danym ciśnieniu różnicowym	Dopuszczalne ciśnienie przy pracy ciągłej [bar]	Dopuszczalne ciśnienie przy pracy przerywanej [bar]
0.11	23	0.75 @ 10.3	17.2	17.2
0.19	38	2.6 @ 17.2	17.2	17.2
0.23	45	7 @ 17.2	17.2	17.2
0.38	76	19 @ 17.2	17.2	17.2
0.57	114	34 @ 17.2	17.2	17.2
0.68	136	64 @ 13.8	13.8	17.2
0.80	159	79 @ 13.8	13.8	17.2
0.99	197	136 @ 9.7	9.7	13.8
1.2	238	170 @ 9.7	9.7	13.8
1.3	257	193 @ 8.6	8.6	12.1
1.6	318	257 @ 6.9	6.9	10.3
2.0	397	325 @ 6.9	6.9	10.3
2.3	458	363 @ 6.9	6.9	10.3
2.6	518	431 @ 10,3	10,3	17,2
5.3	1056	942 @ 6,9	6,9	10
7.9	1575	1453 @ 4,8	4,8	6,6
8.0	1593	1336 @ 10,3	8,6	10,3
12	2460	2270 @ 6,9	6,9	8,2

Parametry dla wody przy 20 st. C



ALL-PUMPS

41-506 Chorzów, ul. Stalowa 1c
 tel. 032 2473311, 032 2473380
 tel. kom. 0514 744 139
 fax: 032 444 69 33
 e-mail: biuro@all-pumps.pl

Przedstawiciele:

Poznań: tel: 061 278 63 69
 tel. kom. 0501 558 255
 e-mail: poznan@all-pumps.pl

Warszawa: tel: 022 244 24 50
 tel. kom. 0510 132 991
 e-mail: warszawa@all-pumps.pl

Wrocław: tel: 071 723 43 59
 tel.kom. 0510 260 599
 e-mail: wroclaw@all-pumps.pl

Gdańsk: tel: 058 741 56 60
 tel. kom. 510 132 991
 tel. kom. 501 558 255
 e-mail: gdansk@all-pumps.pl

Oferujemy szeroki zakres pomp procesowych i pomocniczych do wszystkich gałęzi przemysłu.

W OFERCIE:

- Pompy Chemiczne CP-Pumpen
- Pompy Membranowe All-Flo
- Pompy Membranowe Wright Flow
- Pompy Perystaltyczne Rotho
- Pompy Śrubowe Nova Rotors
- Pompy Wirowe Spożywcze Wright Flow
- Pompy Wyporowe Tuthill
- Pompy Wyporowe Wright
- Pompy Zębate Tuthill
- Pompy Krzywkowe Wright
- Pompy Wrzecionowe Seim

Zapraszamy do zapoznania się z całą bogatą ofertą ALL – PUMPS na stronie internetowej www.all-pumps.pl lub na spotkaniu z naszym przedstawicielem.

ALL-PUMPS

POMPY PRZEMYSŁOWE

www.all-pumps.pl

