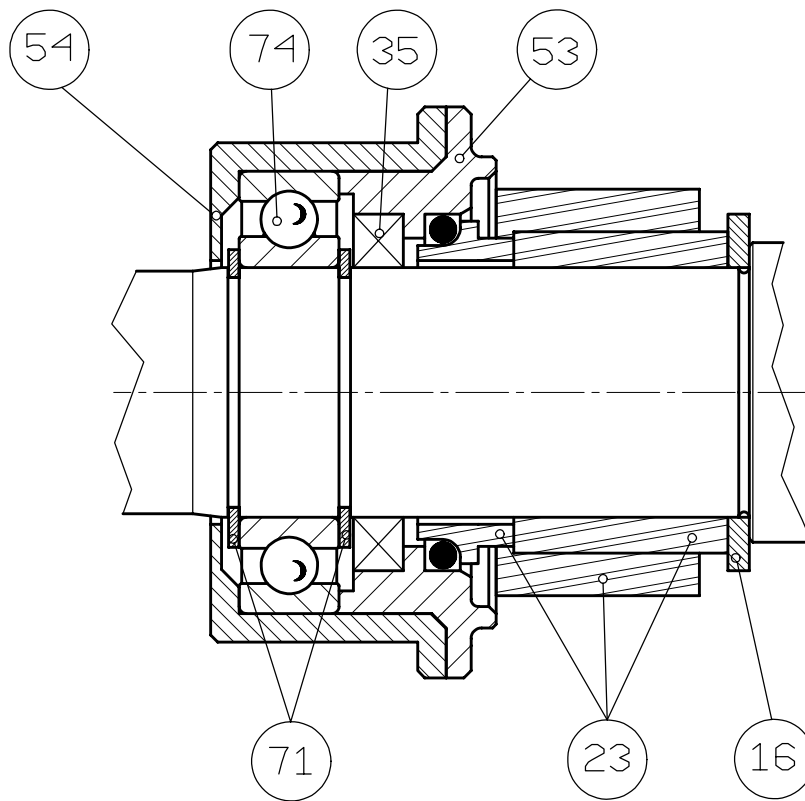




TENUTA MECC. PER USO ALIMENTARE / SINGLE FOOD MECH. SEAL | TEN6



POS.	DESCRIZIONE / DESCRIPTION	Q. ty
23	TENUTA MECC. SINGOLA ALIMENTARE / SINGLE FOOD MECH. SEAL	01
35	PARAOLIO / OIL SEAL	01
16	DISTANZIERE / SPACER RING	01
53	ALLOGGIAMENTO / BOX HOUSING	01
54	BUSSOLA / GLAND	01
71	SEEGER / CIRCLIP	02
74	CUSCINETTO / BEARING	01