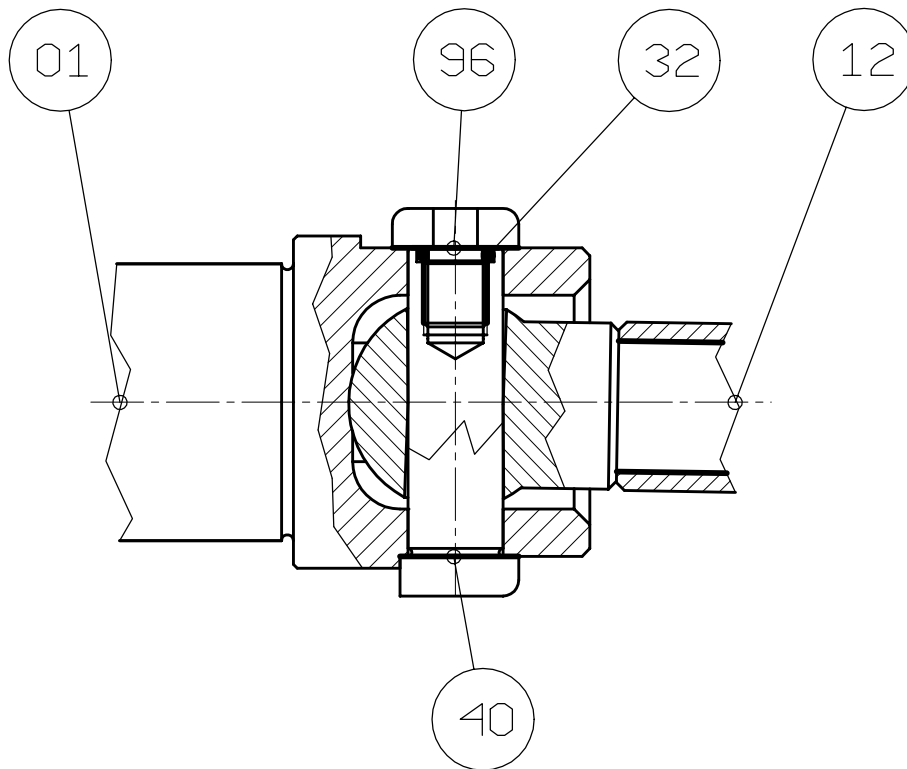




SNODO IGIENICO / SANITARY JOINT SN7



POS.	DESCRIZIONE / DESCRIPTION	Q. ty
01	ALBERO DI COMANDO CAVO / FEMALE DRIVE SHAFT	01
12	ALBERO DI TRASMISSIONE / TRANSMISSION SHAFT	01
40	SPINOTTO / PIN	01
96	VITE DI BLOCCAGGIO / LOCK SCREW	01
32	ANELLO OR / O-RING	01

LISTA PARTI DI RICAMBIO / SPARE PARTS LIST SN7

POS.	DESCRIZIONE / DESCRIPTION	Q. ty
32	OR-106	01