

MN 020-2/4	MN 042-1	MN 055-1/2/4	MN 080-1/2	MN 300-1/2	-
MN 030-1/2/4	MN 050-1/3	MN 060-0/1/4	MN 120-1/2	-	-
MN 040-1/2	MN 053-4	MN 062-1/2	MN 200-1	-	-

\* = STD= DA MN 020-2/4 A MN 050-1/3 TRASMISSIONE A CROCIERA (SN2). ALTRO: SNODO SN3. VEDI PAG. SNODI.  
 \* = STD= FROM MN 020-2/4 TO MN 050-1/3 CROSS JOINT TRANSMISSION (SN2). OTHERS SN3 JOINT. SEE JOINT PAGE.

NOTA: DA MN 053-4 A MN 300-1/2 IN ALTERNATIVA TRASMISSIONE A SPINOTTO (SN4). VEDI PAG.SNODI.  
 NOTE: FROM MN 053-4 TO MN 300-1/2 CROSS JOINT TRANSMISSION ALTERNATIVE (SN4). SEE JOINT PAGE.

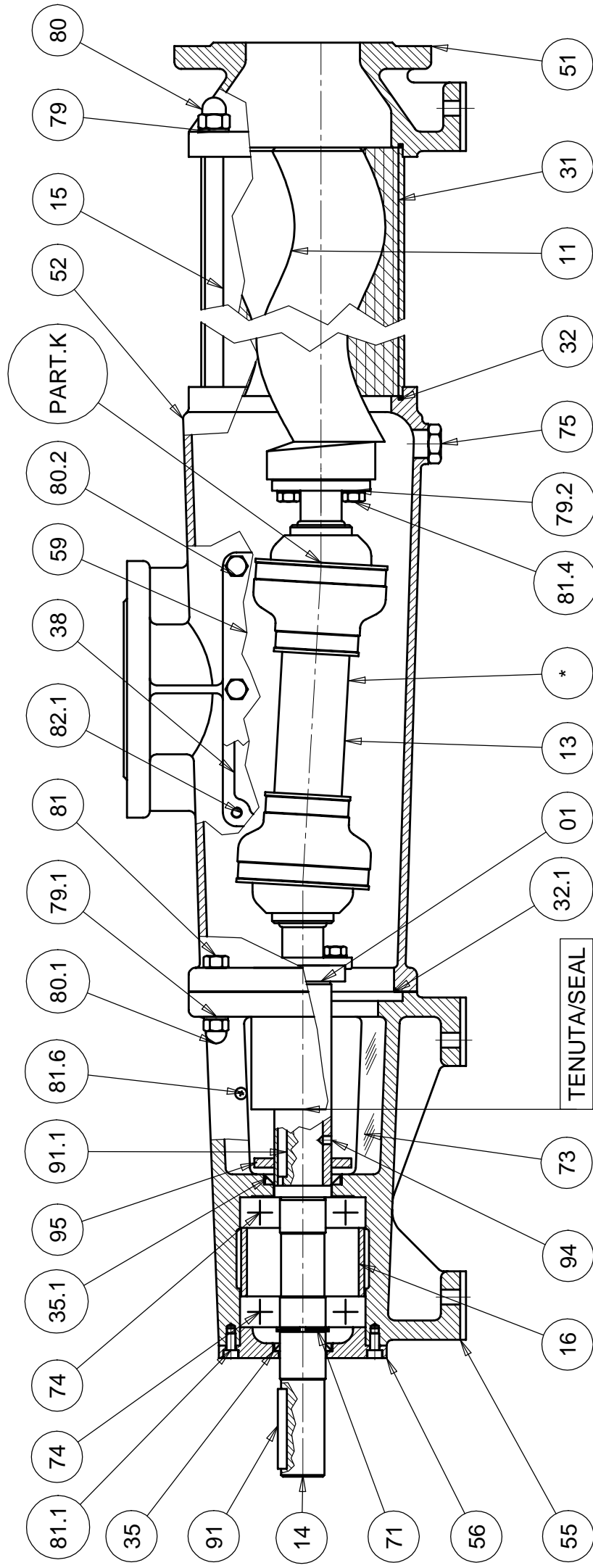


**NOVA ROTORS Srl**  
**Quality system certificate UNI EN ISO 9001**

ASSIEME POMPA / PUMP EXPLODED VIEW	<b>D3</b>
------------------------------------	-----------

MN 020-2/4	MN 042-1	MN 055-1/2/4	MN 080-1/2	MN 300-1/2	
MN 030-1/2/4	MN 050-1/3	MN 060-0/1/4	MN 120-1/2		
MN 040-1/2	MN 053-4	MN 062-1/2	MN 200-1		

POS.	DESCRIZIONE / DESCRIPTION	Q.ty
01	ALBERO CAVO / FEMALE DRIVE SHAFT	01
11	ROTORE / ROTOR	01
13	ALBERO DI TRASMISSIONE / JOINT SHAFT	01
15	TIRANTE / RETAINING STUD	04
31	STATORE / STATOR	01
32	OR STATORE / O RING STATOR	02
32.1	OR ALLOGGIAMENTO / O RING HOUSING	01
38	GUARNIZIONE PER COPERCHIO / BODY COVER SEAL	01
51	BOCCHETTONE / OUTLET FLANGE	01
52	CORPO POMPA / BODY	01
57	SUPPORTO MONOBLOCCO / COUPLING FLANGE	01
59	COPERCHIO CORPO POMPA / BODY COVER	01
73	PROTEZIONE PARTI ROTANTI / ROTATION SAFETY SHIELD	02
75	TAPPO DI SCARICO / SCREWED PLUG	01
79	RONDELLA / WASHER	04
79.1	RONDELLA / WASHER	04
79.2	RONDELLA DENTELLATA / TOOTHED WASHER	12
80	DADO CIECO / CAP NUT	04
80.1	DADO CIECO / CAP NUT	04
80.2	DADO CIECO / CAP NUT	04/06
81	VITE / SCREW	04
81.4	VITE / SCREW	12
81.6	VITE / SCREW	02
82.1	PRIGIONIERO / STUD	04/06
94	GRANO / GRUB SCREW	01
95	ANELLO ANTI TRAFILAMENTO / SLINGER RING	01
PART.K	VEDI SNODI SN2, SN3, SN4 / SEE SN2, SN3, SN4 JOINTS	-



SN 020-2/4	SN 042-1	SN 055-1/2/4	SN 080-1/2	SN 300-1/2	-
SN 030-1/2/4	SN 050-1/3	SN 060-0/1/4	SN 120-1/2	-	-
SN 040-1/2	SN 053-4	SN 062-1/2	SN 200-1	-	-

\* = STD= DA SN 020-2/4 A SN 050-1/3 TRASMISSIONE A CROCIERA (SN2). ALTRO: SNODO SN3. VEDI PAG. SNODI.  
 \* = STD= FROM SN 020-2/4 TO SN 050-1/3 CROSS JOINT TRANSMISSION (SN2). OTHERS: SN3 JOINT.SEE JOINT PAGE.  
 NOTA: DA SN 053-4 A SN 300-1/2 IN ALTERNATIVA TRASMISSIONE A SPINOTTO (SN4). VEDI PAG. SNODI.  
 NOTE: FROM SN 053-4 TO SN 300-1/2 CROSS JOINT TRANSMISSION ALTERNATIVE (SN4). SEE JOINT PAGE.



**NOVA ROTORS Srl**  
**Quality system certificate UNI EN ISO 9001**

ASSIEME POMPA / PUMP EXPLODED VIEW	<b>D5</b>
------------------------------------	-----------

<b>SN 020-2/4</b>	<b>SN 042-1</b>	<b>SN 055-1/2/4</b>	<b>SN 080-1/2</b>	<b>SN 300-1/2</b>	
<b>SN 030-1/2/4</b>	<b>SN 050-1/3</b>	<b>SN 060-0/1/4</b>	<b>SN 120-1/2</b>		
<b>SN 040-1/2</b>	<b>SN 053-4</b>	<b>SN 062-1/2</b>	<b>SN 200-1</b>		

<b>POS.</b>	<b>DESCRIZIONE / DESCRIPTION</b>	<b>Q.ty</b>
01	ALBERO CAVO / FEMALE DRIVE SHAFT	01
11	ROTORE / ROTOR	01
13	ALBERO DI TRASMISSIONE / JOINT SHAFT	01
14	ALBERO MASCHIO / MALE DRIVE SHAFT	01
15	TIRANTE / RETAINING STUD	04
16	DISTANZIERE / SPACER RING	01
31	STATORE / STATOR	01
32	OR STATORE / O RING STATOR	02
32.1	OR ALLOGGIAMENTO / O RING HOUSING	01
35	ANELLO PARAOLIO / OIL SEAL	01
35.1	ANELLO PARAOLIO / OIL SEAL	01
38	GUARNIZIONE PER COPERCHIO / BODY COVER SEAL	01
51	BOCCHETTONE / OUTLET FLANGE	01
52	CORPO POMPA / BODY	01
55	SUPPORTO CUSCINETTI / BEARING HOUSING	01
56	COPERCHIO CUSCINETTI / TAB WASHER FOR BEARING	01
59	COPERCHIO CORPO POMPA / BODY COVER	01
71	ANELLO SEEGER / CIRCLIP	02
73	PROTEZIONE PARTI ROTANTI / ROTATION SAFETY SHIELD	02
74	CUSCINETTO / ROLLS BEARING	02
75	TAPPO DI SCARICO / SCREWED PLUG	01
79	RONDELLA / WASHER	04
79.1	RONDELLA / WASHER	04
79.2	RONDELLA DENTELLATA / TOOTHED WASHER	12
80	DADO CIECO / CAP NUT	04
80.1	DADO CIECO / CAP NUT	04
80.2	DADO CIECO / CAP NUT	04/06
81	VITE / SCREW	04
81.1	VITE / SCREW	06
81.4	VITE / SCREW	12
81.6	VITE / SCREW	02
82.1	PRIGIONIERO / STUD	04/06
91	LINGUETTA / KEY	01
91.1	LINGUETTA / KEY	01
94	GRANO / GRUB SCREW	01
95	ANELLO ANTI TRAFILAMENTO / SLINGER RING	01
PART.X	VEDI SNODI SN2, SN3, SN4 / SEE SN2, SN3, SN4 JOINTS	-