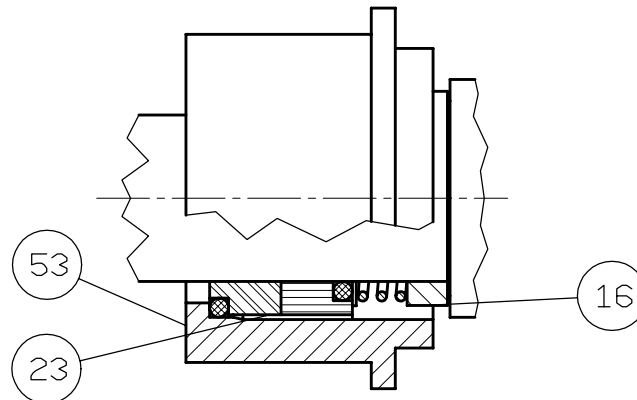




TENUTA MECCANICA SINGOLA / SINGLE MECHANICAL SEAL

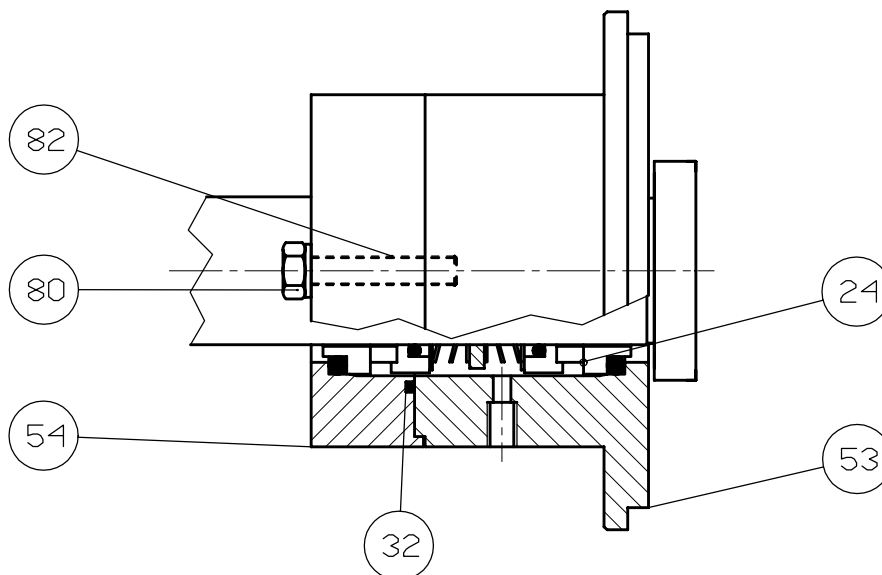
TEN4



POS.	DESCRIZIONE / DESCRIPTION	Q. ty
23	TENUTA MECCANICA SINGOLA / SINGLE MECHANICAL SEAL	01
16	DISTANZIERE / SPACER RING	01
53	ALLOGGIAMENTO / BOX HOUSING	01

TENUTA MECCANICA DOPPIA / DOUBLE MECHANICAL SEAL

TEN5



POS.	DESCRIZIONE / DESCRIPTION	Q. ty
24	TENUTA MECCANICA DOPPIA / DOUBLE MECHANICAL SEAL	01
32	ANELLO OR / O-RING	01
53	ALLOGGIAMENTO / BOX HOUSING	01
54	BUSSOLA / GLAND	01
80	DADO / NUT	02
82	PRIGIONIERO / STUD	02

LISTA PARTI DI RICAMBIO TEN4-5 / SPARE PARTS LIST TEN4-5

POS.	DESCRIZIONE / DESCRIPTION	Q. ty
80	DADO / NUT M6: 020-2/4 M8: 030-1/2/4, 040-1/2, 042-1, 050-1/3, T055-1, T060-0, T062-1 M10: 053-4, 055-1/2/4, 060-0/1/4, 062-1/2, 080-1/2, 120-1/2, L120-2 M12: 200-1, 300-1/2 M14: 120-4, 300-4, 400-1/2, 500-1/2	02

TEN4-5