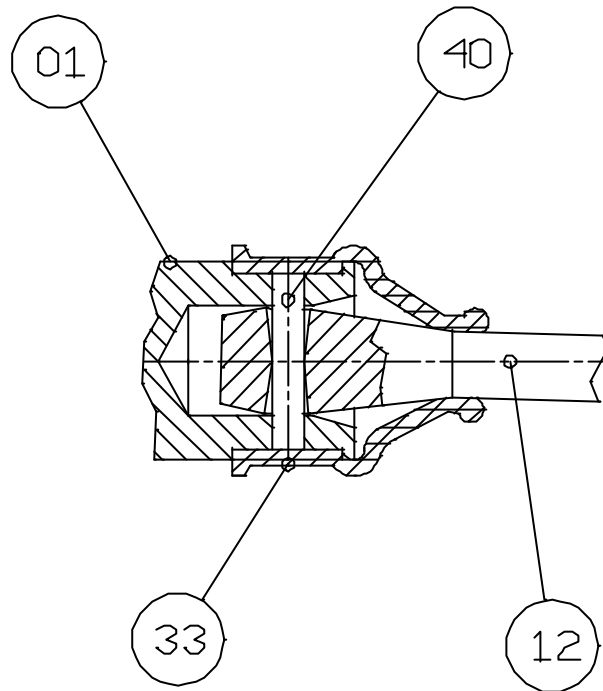




SNODO A SPINOTTO / PIN JOINT | SN1



POS.	DESCRIZIONE / DESCRIPTION	Q. ty
01	ALBERO DI COMANDO CAVO / FEMALE DRIVE SHAFT	01
40	SPINOTTO / PIN	01
33	MANICOTTO IN GOMMA / RUBBER SLEEVE	01
12	ALBERO DI TRASMISSIONE / TRANSMISSION SHAFT	01