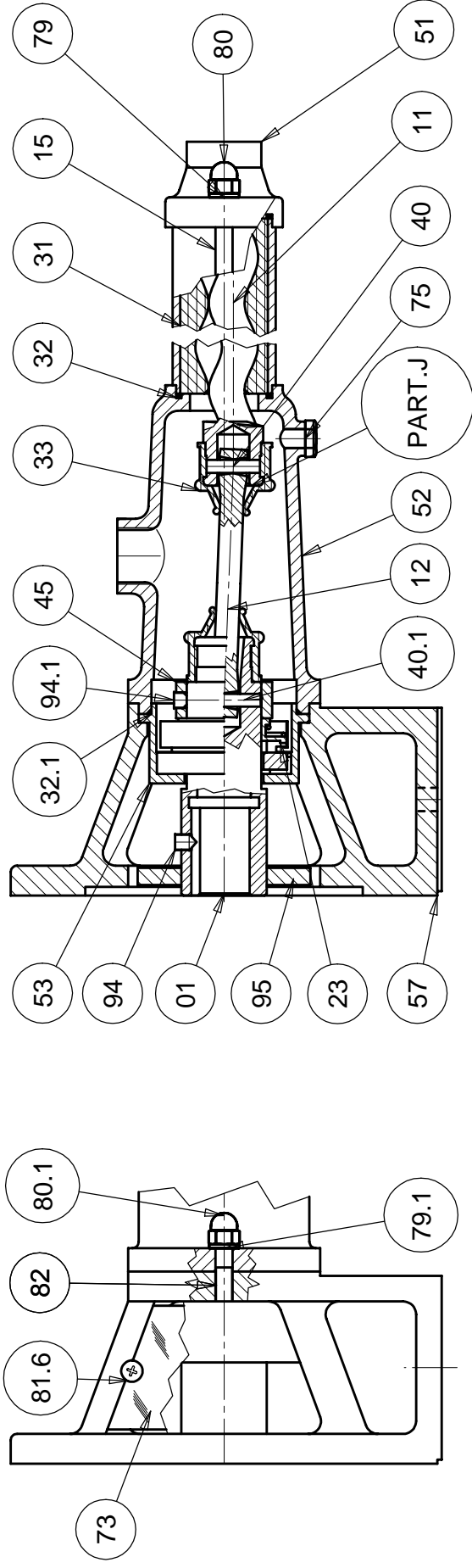
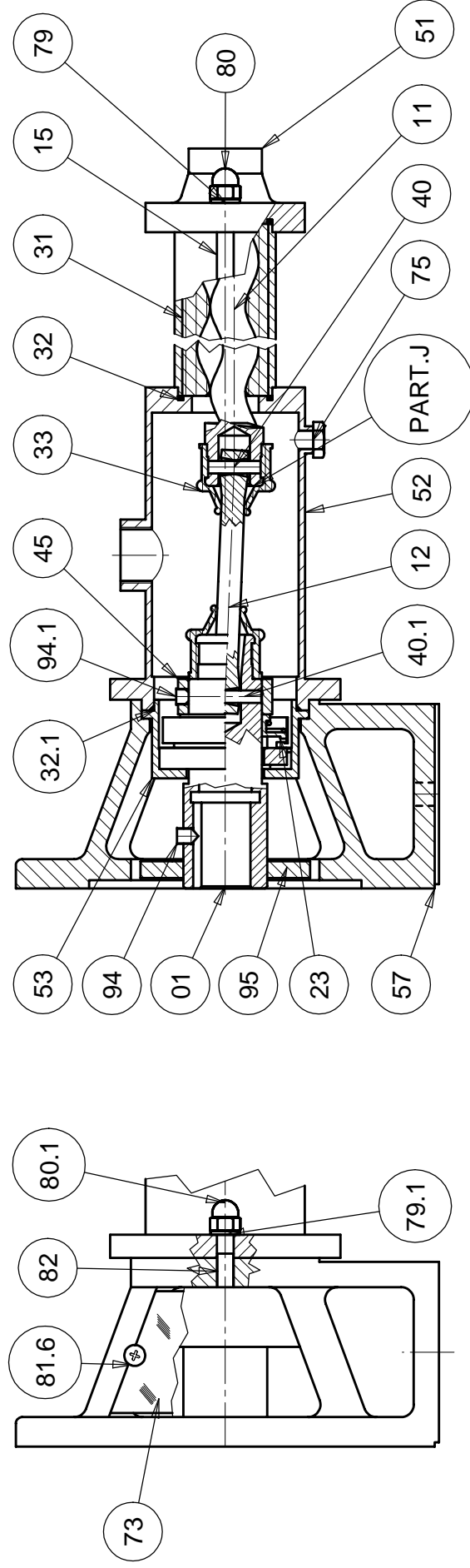




MN 015-1, MN 015-2, MN 020-1, MN 022-1



MN 015-1 AISI, MN 015-2 AISI, MN 020-1 AISI, MN 022-1 AISI



**NOVA ROTORS Srl**  
**Quality system certificate UNI EN ISO 9001**

ASSIEME POMPA / PUMP EXPLODED VIEW	<b>D2</b>
------------------------------------	-----------

MN 015-1/2	MN 020-1	MN 022-1
------------	----------	----------

POS.	DESCRIZIONE / DESCRIPTION	Q.ty
01	ALBERO CAVO / FEMALE DRIVE SHAFT	01
11	ROTORE / ROTOR	01
12	ALBERO DI TRASMISSIONE / JOINT SHAFT	01
15	TIRANTE / RETAINING STUD	02/04
23	TENUTA MECCANICA / MECHANICAL SEAL	01
31	STATORE / STATOR	01
32	OR STATORE / O RING STATOR	02
32.1	OR ALLOGGIAMENTO / O RING HOUSING	01
33	MANICOTTO / RUBBER SLEEVE	02
40	SPINA CORTA / SHORT PIN	01
40.1	SPINA LUNGA / LONG PIN	01
45	ANELLO CON GRANO / SEAL PLATE	01
51	BOCCHETTONE / OUTLET FLANGE	01
52	CORPO POMPA / BODY	01
53	ALLOGG. TENUTA MECCANICA / MECHANICAL SEAL HOUSING	01
57	SUPPORTO MONOBLOCCO B3 / COUPLING FLANGE B3	01
73	PROTEZIONE PARTI ROTANTI / ROTATION SAFETY SHIELD	02
75	TAPPO DI SCARICO / SCREWED PLUG	01
79	RONDELLA / WASHER	02/04
79.1	RONDELLA / WASHER	02
80	DADO CIECO / CAP NUT	02/04
80.1	DADO CIECO / CAP NUT	02
81.6	VITE / SCREW	02
82	PRIGIONIERO / STUD	02
94	GRANO / GRUB SCREW	01
94.1	GRANO / GRUB SCREW	01
95	ANELLO ANTI TRAFILAMENTO / SLINGER RING	01
PART.J	VEDI SNODO SN1 / SEE SN1 JOINT	/

**NOVA ROTORS Srl**  
**Quality system certificate UNI EN ISO 9001**

ASSIEME POMPA / PUMP EXPLODED VIEW	<b>D2</b>
------------------------------------	-----------

MN 015-1/2 AISI	MN 020-1 AISI	MN 022-1 AISI
-----------------	---------------	---------------

POS.	DESCRIZIONE / DESCRIPTION	Q.ty
01	ALBERO CAVO / FEMALE DRIVE SHAFT	01
11	ROTORE / ROTOR	01
12	ALBERO DI TRASMISSIONE / JOINT SHAFT	01
15	TIRANTE / RETAINING STUD	02/04
23	TENUTA MECCANICA / MECHANICAL SEAL	01
31	STATORE / STATOR	01
32	OR STATORE / O RING STATOR	02
32.1	OR ALLOGGIAMENTO / O RING HOUSING	01
33	MANICOTTO / RUBBER SLEEVE	02
40	SPINA CORTA / SHORT PIN	01
40.1	SPINA LUNGA / LONG PIN	01
45	ANELLO CON GRANO / SEAL PLATE	01
51	BOCCHETTONE / OUTLET FLANGE	01
52	CORPO POMPA / BODY	01
53	ALLOGG. TENUTA MECCANICA / MECHANICAL SEAL HOUSING	01
57	SUPPORTO MONOBLOCCO B3 / COUPLING FLANGE B3	01
73	PROTEZIONE PARTI ROTANTI / ROTATION SAFETY SHIELD	02
75	TAPPO DI SCARICO / SCREWED PLUG	01
79	RONDELLA / WASHER	02/04
79.1	RONDELLA / WASHER	02
80	DADO CIECO / CAP NUT	02/04
80.1	DADO CIECO / CAP NUT	02
81.6	VITE / SCREW	02
82	PRIGIONIERO / STUD	02
94	GRANO / GRUB SCREW	01
94.1	GRANO / GRUB SCREW	01
95	ANELLO ANTI TRAFILAMENTO / SLINGER RING	01
PART.J	VEDI SNODO SN1, SN7 / SEE SN1, SN7 JOINT	/