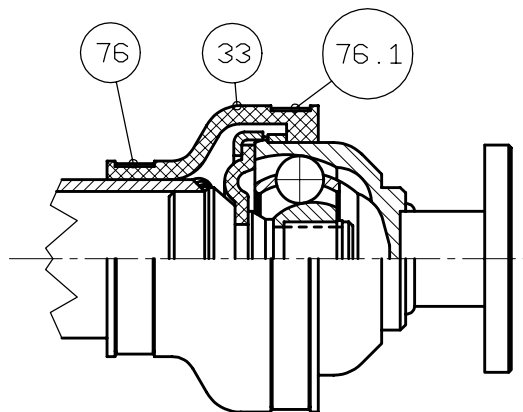


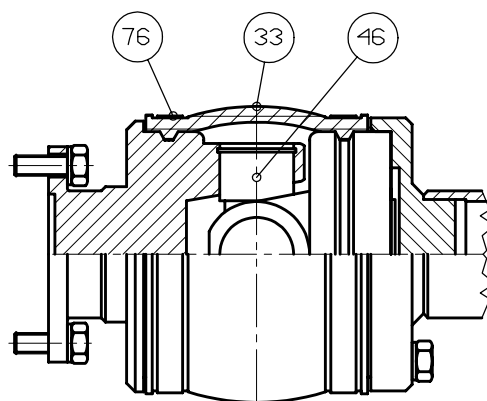


SNODO OMOGINETICO / HOMOCARDAN JOINT | SN3



POS.	DESCRIZIONE / DESCRIPTION	Q. ty
33	MANICOTTO IN GOMMA / RUBBER SLEEVE	01
76	FASCETTA PICCOLA / SMALL HOSE CLAMP	01
76.1	FASCETTA GRANDE / BIG HOSE CLAMP	01

SNODO A CROCIERA / CROSS JOINT | SN6



POS.	DESCRIZIONE / DESCRIPTION	Q. ty
33	MANICOTTO IN GOMMA / RUBBER SLEEVE	01
46	CROCIERA / CROSS	01
68	FASCETTA GRANDE / BIG HOSE CLAMP	02