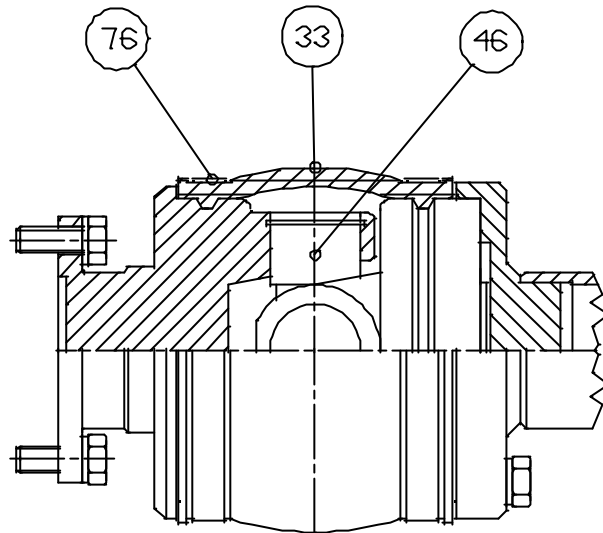




SNODO A CROCIERA / CROSS JOINT

SN6



POS.	DESCRIZIONE / DESCRIPTION	Q. ty
33	MANICOTTO IN GOMMA / RUBBER SLEEVE	01
46	CROCIERA / CROSS	01
68	FASCETTA GRANDE / BIG HOSE CLAMP	02