

ALL-PUMPS

POMPY PRZEMYSŁOWE



Części zamienne do pomp śrubowych

Najwyższej jakości części zamienne do pomp śrubowych

- ▶ Netzsch®
- ▶ Allweiler®
- ▶ Seepex®
- ▶ MONO®
- ▶ PCM®

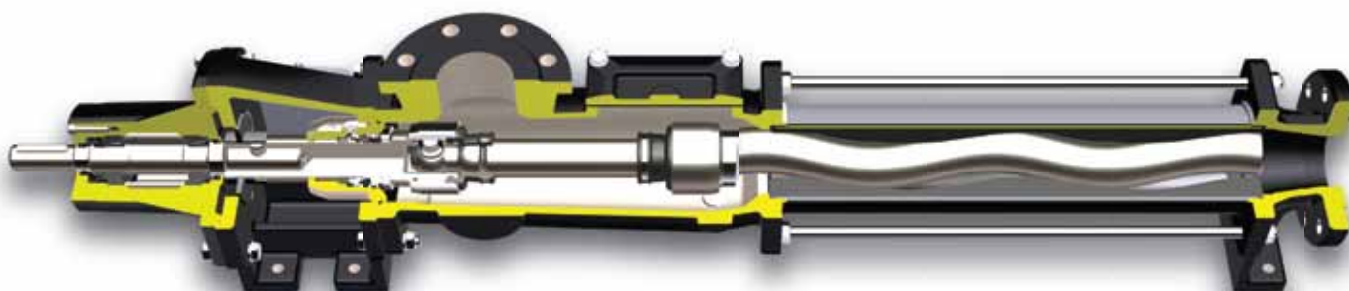
www.all-pumps.pl



Charakter

ALL-PUMPS jest firma inżynierską, specjalizującą się w doborze i dostawie pomp przemysłowych dla wszystkich gałęzi przemysłu. Od wielu lat pompy śrubowe, nazywane często w naszym kraju pompami ślimakowymi bądź mono są bardzo ważnym elementem naszej oferty. Jesteśmy wyłącznym przedstawicielem uznanego producenta pomp NOVA ROTORS. Tysiące pomp NOVA ROTORS pracuje w Polsce. Każdego dnia udowadnia swoją wysoką jakość nawet w najtrudniejszych aplikacjach. Jako odzew na zapotrzebowanie rynku, oraz naturalne rozwinięcie naszej oferty rozpoczęliśmy współpracę z niemieckimi i brytyjskimi producentami części zamiennych do pomp śrubowych czołowych europejskich i amerykańskich producentów, takich jak :

- ▶ Netzsch®
- ▶ Allweiler®
- ▶ Seepex®
- ▶ MONO®
- ▶ PCM®
- ▶ Moyno®
- ▶ Robin-Mayer®



Oferujemy bardzo konkurencyjne warunki handlowe oraz krótki czas dostaw zapraszamy do sprawdzenia naszej oferty i nadsyłania zapytań na adres serwis@all-pumps.pl bądź kontakt telefoniczny **32 247 33 11**.

Oferujemy tylko fabrycznie nowe, wykonane w europe najwyższej jakości części zamienne. Proponujemy naszym partnerom , po ustaleniu szczegółów utrzymanie stanu magazynowego na kluczowe części zamienne w celu niezwłocznej dostawy.

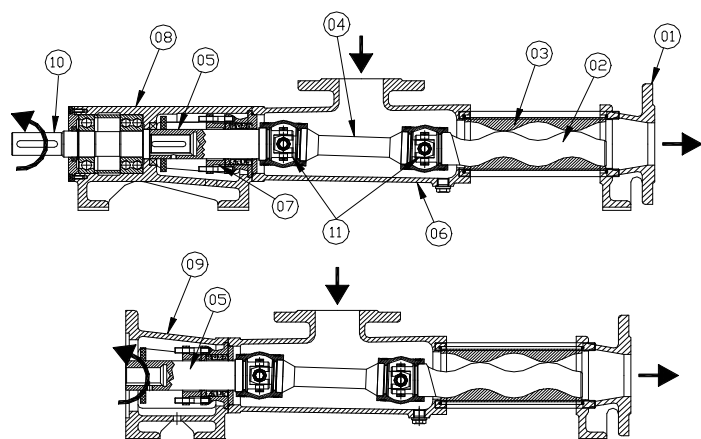
Prosimy o kontakt z ALL-PUMPS w celu omówienia szczegółów.

ALL-PUMPS nie jest dealerem ani przedstawicielem wymienionych firm.

Nazwy własne są własnością odpowiednich firm a zostały tu przywołane w celach informacyjnych.

Części zamienne do pomp śrubowych

Oferujemy gamę eksploatacyjnych części zamiennych takich jak:



- ▶ Przyłącze tłoczne (01)
- ▶ Rotor (02)
- ▶ Stator (03)
- ▶ Wałek pośredni (04)
- ▶ Wałek wtykowy (05)
- ▶ Korpus pompy (06)
- ▶ Uszczelnienie wału (07)
- ▶ Korpus łożyskowy (08)
- ▶ Flansa montażowa napędu (09)
- ▶ Wał napędowy (10)
- ▶ Przeguby (11)

Główne materiały używane do produkcji statorów pomp śrubowych :

Naturalny kauczuk (NR)

Produkty odporne na ścieranie. Dobra odporność na rozcieńczone kwasy, środki czyszczące i alkohole. Nieodpowiednia dla aplikacji, które są w długotrwałym kontakcie z rozpuszczalnikami smary i oleje hydrocarbonic, co powoduje jego pęcznienia znacznie. Zakres temperatur od -30 ° C +80 ° C

Nitryl (NBR)

Doskonała odporność na smary i oleje, a także niektóre węglowodory (oleje napędowe). Skuteczny w aplikacjach do ścieków i ściennych produktów. Zakres temperatur -25 ° C +100 ° C

Etylenowo - propylenowe (EPDM)

Doskonała odporność na warunki atmosferyczne, ozon, promieniowanie słoneczne i powietrze. Wysoka odporność chemiczna na kwasy, zasady, detergenty, alkohole, ketony, wybielaczy do prania, itp. Zakres temperatur -30 ° C +110 ° C

Viton (FPM)

Wysokie temperatury (do 250 ° C na końcówki). Hot oleje, kwasy, zasady. Doskonała odporność na produkty uboczne ropy naftowej, rozpuszczalników alifatycznych, aromatycznych rozpuszczalników i chloru. Rozcieńczone kwasy, detergenty i kwasy utleniające. Nieodpowiedni do aldehydów, estrów i ketonów. Zakres temperatur -25 ° C +250 ° C

Neopren (CR)

Doskonała odporność na działanie ozonu, słońca i warunków atmosferycznych. Wysoka odporność na kwasy, zasady i ich produkty uboczne. Jest ognioodporny. Zakres temperatur -25 ° C +110 ° C

Hypalon (CSM)

Doskonała odporność na silne kwasy i utleniacze, chroni przed wpływem czynników atmosferycznych i ozonu. Wysoka odporność na oleje i ciepło. Zakres temperatur -25 ° C do +130 ° C



ALL-PUMPS

41-506 Chorzów, ul. Stalowa 1c
tel. 32 2473311, 32 2473380
tel. kom. 510 132 991, 510 260 599
fax: 32 444 69 33
e-mail: biuro@all-pumps.pl

Przedstawiciele:

Poznań: tel: 61 278 63 69
e-mail: poznan@all-pumps.pl

Warszawa: tel: 22 244 24 50
e-mail: warszawa@all-pumps.pl

Wrocław: tel: 71 723 43 59
e-mail: wroclaw@all-pumps.pl

Gdańsk: tel: 58 741 56 60
e-mail: gdansk@all-pumps.pl

Oferujemy szeroki zakres pomp procesowych i pomocniczych do wszystkich gałęzi przemysłu.

W OFERCIE:

- Pompy Chemiczne
- Pompy Membranowe All-Flo
- Pompy Membranowe Higieniczne
- Pompy Dwuśrubowe Higieniczne
- Pompy z elastycznym wirnikiem
- Pompy Śrubowe
- Pompy Perystaltyczne
- Pompy Wirowe Spożywcze
- Pompy Wrzecionowe
- Pompy Krzywkowe
- Pompy Wyporowe Przemysłowe
- Pompy Wyporowe Higieniczne
- Pompy Zębate Tuthill
- Pompy Zębate Hermetyczne

Zapraszamy do zapoznania się z całą bogatą ofertą ALL – PUMPS na stronie internetowej www.all-pumps.pl lub na spotkaniu z naszym przedstawicielem.

ALL-PUMPS

www.all-pumps.pl